

دفترچه راهنمای هود توکار داتیس



DATEES[®]

M A N U A L F O R B U I L T - I N H O O D O F D A T E E S C O

BUILT-IN GAS STOVE , HOOD , SINK , BUILT-IN OVEN

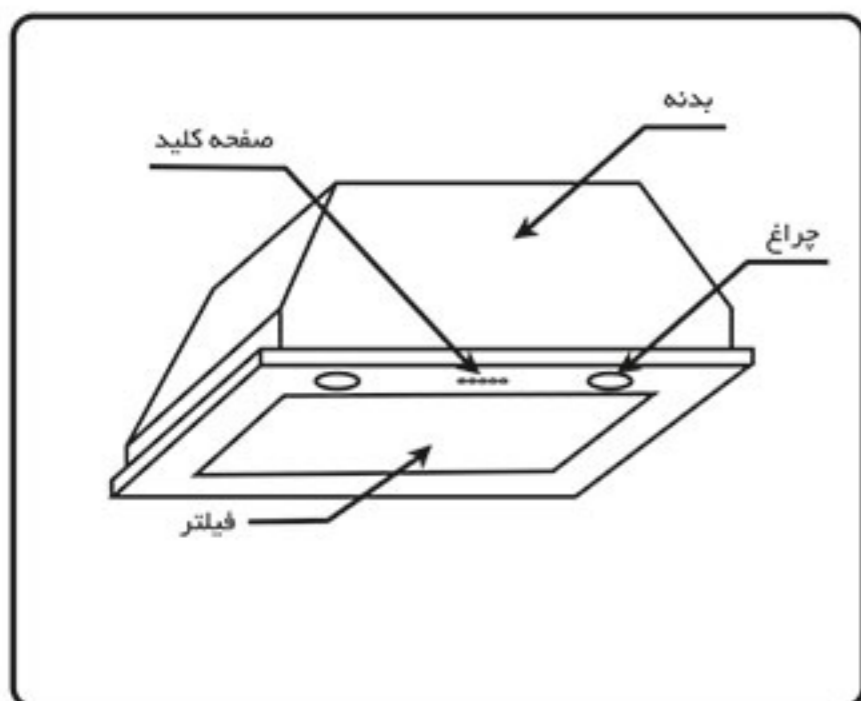
فهرست:

۳	طریقه کار کردن با هود
۴	نصب پیانی
۵-۶	نصب گلوریا
۷	تعمیر و نگهداری
۸	هشدارهای ایمنی
۱۰-۱۱	رفع عیب فنی

مشتری گرامی

از اینکه محصول ما را برای خرید انتخاب کرده اید متشکریم.
لطفاً با دقت کامل دستور العملها و هشدارهای مذکور در دفترچه را مطالعه فرمائید.
این دستور العملها شامل اطلاعات مهم جهت نصب، نگهداری و طرز عملکرد صحیح می باشند.

طریقه کار کردن با هود



با فشردن این دکمه چراغهای هود روشن می شود و با فشردن مجدد آن خاموش می گردد.



با فشردن این دکمه دور زیاد موتور هود شروع به کار کردن می کند.



با فشردن این دکمه دور متوسط موتور هود شروع به کار کردن می کند.



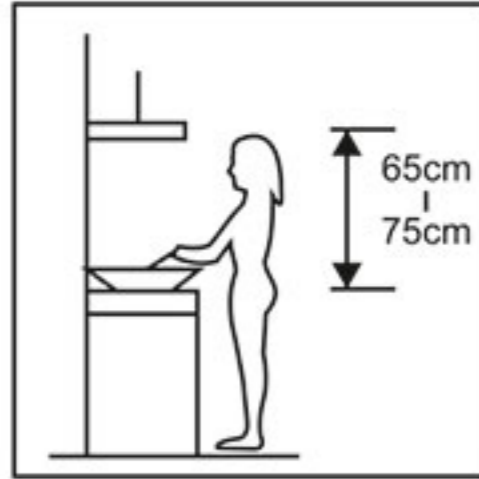
با فشردن این دکمه دور کم موتور هود شروع به کار کردن می کند.



با فشردن این دکمه هر یک از دورهای موتور که مشغول کار کردن می باشد متوقف می گردد.

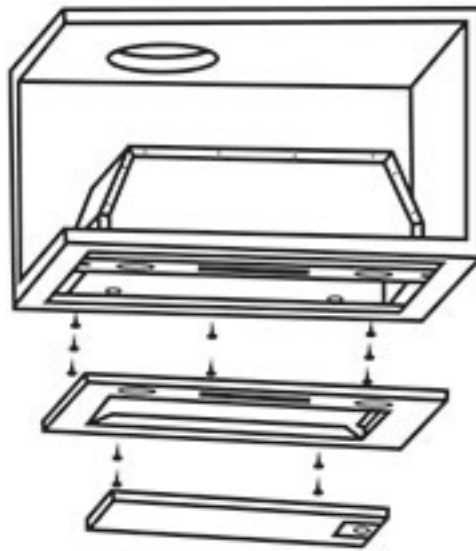
OFF

نصب پیانی:



- هود باید در فاصله ۶۵ تا ۷۵ سانتی متر (۲۶ تا ۳۰ اینچ) از سطح اجاق گاز قرار گیرد تا بهترین تاثیر را داشته باشد.

- سوراخی به اندازه ۲۶/۵ در ۶۶/۵ سانتی متر در کابینت ایجاد کنید. اطمینان حاصل کنید که لبه سوراخ تا لبه کابینت حداقل ۳۵ میلی متر فاصله داشته باشد.

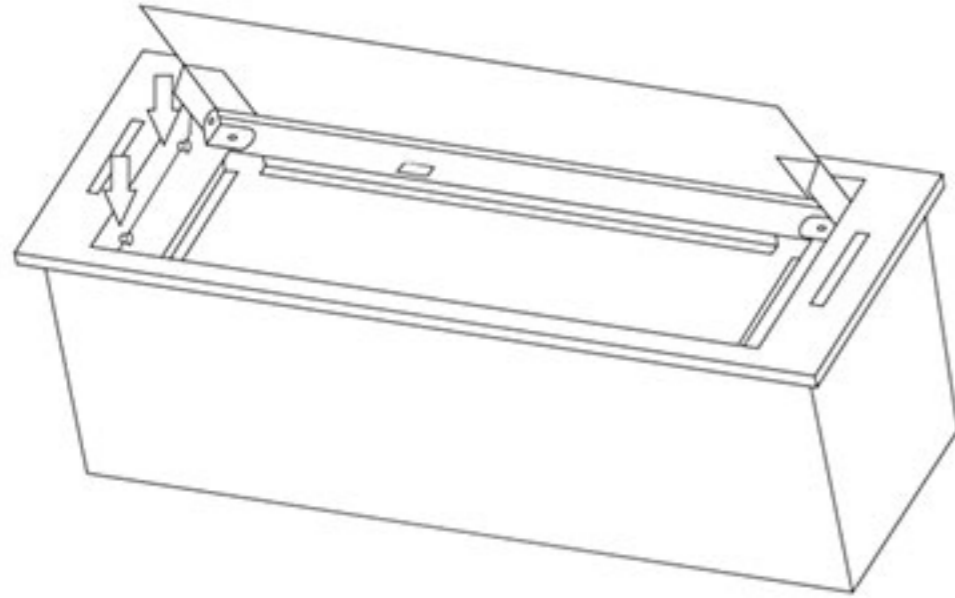


- فیلتر را بردارید و ۲ پیچ روی پنل را باز کنید و شاسی را توسط ۸ پیچ خودکار که در پک بسته بندی قرار دارد ببندید.

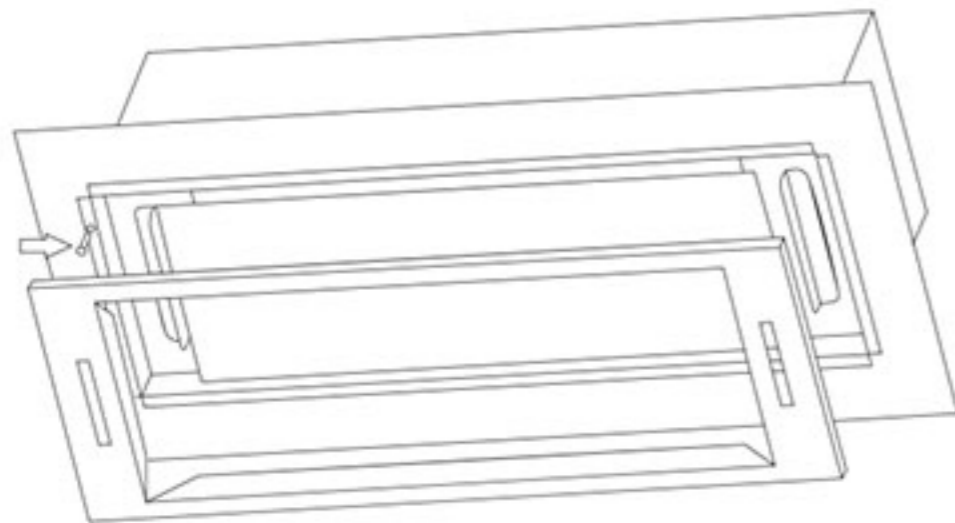
- از ابزار برای سفت کردن پیچ ها استفاده کنید تا هود در کابینت، ثابت و محکم شود.

- ۲ پیچ باز شده در بند ۳ را مجدداً بسته و فیلتر را وصل کنید.

نصب گلوریا:



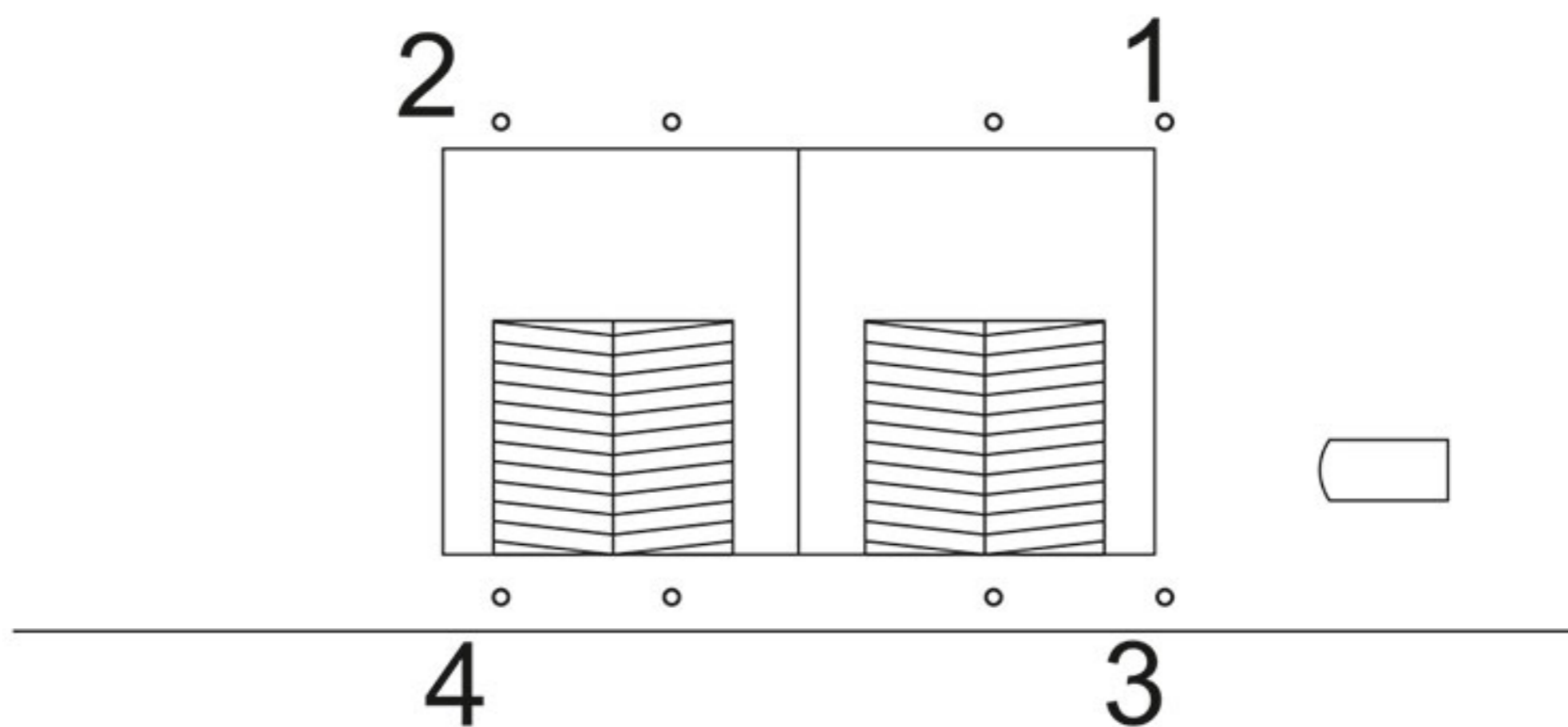
۱. جهت نصب هود بر روی کابینت برشی با ابعاد $۷۷.۵ * ۲۵.۵$ ایجاد نمائید.
۲. فیلتر را برداشته و سوکت هالوژن ها را جدا کنید.
۳. با باز کردن پیچها، صفحه استیل را از شاسی جدا کنید.



۴. سوار نمودن شاسی هود در محل برش خورده توسط ۱۰ عدد پیچ MDF
۵. قرار دادن صفحه استیل روی شاسی و اتصال سیم سوکت هالوژن و بستن پیچهای صفحه استیل

نصب گلوریا:

لطفاً جهت نصب دریچه هواکش بر روی هود ابتدا پیچهای شماره ۱، ۲، ۳، و ۴ را باز کرده و دریچه را در محل مربوطه توسط همان پیچها ببندید.



تعمیر و نگهداری:

- هود و فیلتر آن باید به طور منظم تمیز شود تا بهترین کارایی را داشته باشد.
- با توجه به اینکه فیلتر هود از فلز ساخته شده است نباید آن را با شوینده هایی که موجب خوردگی محصولات فلزی می شوند، تمیز کرد.

فیلترها را به شکل زیر تمیز کنید:

فیلتر را در آب (۴۰ تا ۵۰ درجه سانتی گراد) قرار دهید، مقداری ماده پاک کننده چربی در آن بریزید، بگذارید فیلتر حدود ۲ تا ۳ دقیقه در آب بماند و سپس آن را با برس نرم پاک کنید. از محکم برس کشیدن بر روی فیلتر خودداری کنید چون موجب آسیب دیدن آن می شود.

- برای حفظ بدنه در مقابل خوردگی در یک دوره زمانی بلندمدت؛ هود باید با آب گرم و صابون یا مواد شوینده غیرخورنده فلز هفته ای یک بار تمیز شود. از ماده ای که باعث ساییدگی فلز می شود استفاده نکنید چون به بدنه آسیب می زند.

- موتور و سایر بخش های یدکی آن را از آب دور نگه دارید چون به دستگاه آسیب می زند.

هشدارهای ایمنی:

- تنها از پریزی استفاده کنید که مجهز به اتصال زمین (ارت) باشد و وسیله نباید در محل هایی که سیستم اتصال زمین وجود ندارد بکار گرفته شود.
- گرد و غبار و چربی روی دستگاه را همیشه تمیز کنید. از مرطوب کردن و خیس کردن موتور دستگاه خودداری کنید. صفحه مدار و سایر اجزای الکتریکی را کنترل نمایید که پس از تمیز کردن دستگاه مرطوب نشده باشند.
- هنگامی که لامپ ها روشن هستند از دست زدن به آنها خودداری کنید، زیرا لامپهای داغ ممکن است به دست شما آسیب برساند.
- هنگامی که در طی زمان آشپزی و پخت و پز از هود و گاز به طور همزمان استفاده می کنید جریان هود را در حد متعادل نگه دارید.
- زمانی که در حال تمیز کردن دستگاه هستید، جریان برق را قطع کنید.
- این دستگاه یک وسیله برقی خانگی است و از آن برای سایر اهداف و سایر شرایط استفاده ننمائید.
- این وسیله برای استفاده توسط افراد (از جمله کودکان) با ناتوانی فیزیکی، حسی یا عقلی، یا افراد بی تجربه و ناآگاه، نیست مگر آنکه با حضور سرپرست مسئول در قبال ایمنی آنها و با نظارت یا دادن دستورالعمل استفاده از وسیله باشد.
- کودکان باید سرپرستی و نظارت شوند تا اطمینان حاصل شود که با وسیله بازی نمی کنند.



- به هنگام استفاده همزمان از هود اجاق خوراک پزی و سرخ کن های گازی یا اجاق هایی با سایر سوخت ها، تهویه اتاق باید بطور مناسبی انجام شود.
- چنانچه نظافت طبق دستورالعمل استفاده انجام نشود، احتمال خطر آتش سوزی وجود دارد.
- هود اجاق خوراک پزی نباید در معرض شعله مستقیم قرار گیرد.
- اگر بند تغذیه صدمه ببیند، برای جلوگیری از خطر، باید توسط سرویسکاران مجاز شرکت تعویض شود.
- هوای خروجی هود اجاق خوراک پزی نباید در دودکشی تخلیه شود که برای خروج دود سرخ کن های گازی یا سرخ کن هایی با سایر سوختها استفاده می گردد.

رفع عیب فنی

رفع عیب	مشکل احتمالی	عیب فنی
<ul style="list-style-type: none"> ● دو شاخه را چک کنید و ببینید آیا به طور کامل در پریز قرار گرفته است یا نه. ● در سایر موارد، با دفتر سرویس و خدمات پس از فروش تماس بگیرید. 	<ul style="list-style-type: none"> ● دو شاخه کاملاً در پریز قرار نگرفته است. ● لامپها آسیب دیده اند. ● سیمها و کابلها قطع هستند. 	<ul style="list-style-type: none"> ● با فشار دادن دکمه شروع عملکرد دستگاه و لامپها کار نمی کنند.
<ul style="list-style-type: none"> ● یکبار دیگر دستورالعمل را مطالعه و طبق آن دستگاه را فعال کنید ● با دفتر سرویس و خدمات پس از فروش تماس بگیرید. 	<ul style="list-style-type: none"> ● خازن قطع است یا آسیب دیده است. ● موتور آسیب دیده است. ● برد آسیب دیده است. 	<ul style="list-style-type: none"> ● لامپها کار می کنند ولی موتور کار نمی کند.
<ul style="list-style-type: none"> ● دستگاه را به صورت محکم و ثابت نصب نمایید. ● با دفتر سرویس و خدمات پس از فروش تماس بگیرید. 	<ul style="list-style-type: none"> ● دستگاه محکم و ثابت نصب نشده است. ● موتور محکم، ثابت نشده است. ● فن آسیب دیده، حالت توازن و بالانس را به هم می ریزد 	<ul style="list-style-type: none"> ● دستگاه لرزش دارد.

رفع عیب فنی


رفع عیب	مشکل احتمالی	عیب فنی
<ul style="list-style-type: none"> ● با دفتر سرویس و خدمات پس از فروش تماس بگیرید. 	<ul style="list-style-type: none"> ● دوشاخه برق در جای خود قرار نگرفته است. ● ارتباط با صفحه کلید به خوبی صورت نمی گیرد. 	<ul style="list-style-type: none"> ● صفحه کلید کار نمی کند
<ul style="list-style-type: none"> ● دستگاه را پایین تر نصب نمایید و بررسی کنید که آیا مشکل حل شده است. ● پنجره را ببندید. ● فیلتر را تمیز کنید. ● سیمها و کابلها را پس از تماس با دفتر سرویس و خدمات پس از فروش تعویض نمایید. 	<ul style="list-style-type: none"> ● ارتفاع دستگاه زیاد است. ● صفحه فیلتر چربی بسیار کثیف است. ● سیم ها و کابل ها آسیب دیده اند. ● بدلیل باز بودن پنجره ها، جهت گردش هوا مناسب نیست 	<ul style="list-style-type: none"> ● مکش کافی نیست.

آدرس کارخانه

کیلومتر ۵۰ جاده خاوران، بعد از پلیس راه شریف آباد، شهرک صنعتی ایوانکی، بلوار صنعت، خیابان صنعت ۱۱
کارخانه تولیدی و صنعتی داتیس

خدمات پس از فروش

- شماره تماس: ۰۲۱۷۷۲۴۶۷۰۰
- سامانه پیامک: ۰۲۱۷۷۲۴۶۷۰۰

 [Instagram/dateesco](https://www.instagram.com/dateesco)

 [Facebook/datees](https://www.facebook.com/datees)

 [Twitter/dateesco](https://twitter.com/dateesco)

 [Linkedin/in/dateesco](https://www.linkedin.com/company/dateesco)

 [Telegram.me/DateesHome](https://www.telegram.me/DateesHome)



www.datees.ir